



BENEFÍCIOS

BRITADOR DE IMPACTO HORIZONTAL

Os Britadores de Impacto Horizontal são as máquinas mais **versáteis** usadas em operações de agregados devido à alta qualidade, produto cúbico e elevadas capacidades em um só equipamento. Em comparação com os britadores de mandíbulas e de cone, as forças de britagem geradas durante o processo de impacto alcançam mais eficazmente as fraturas da rocha, bem como quebra quaisquer arestas deixando o material mais cúbico.

- Melhor custo benefício com projeto de rotor alta inércia, oferece **menor consumo** energético. Com princípio básico de funcionamento a quebra por impacto.
- Produz material com **melhor formato cúbico**.
- Maiores taxas de redução do material em uma única passada, podendo ser eliminado a quantidade de britadores em uma planta de beneficiamento.
- **Taxa de redução de 1:15 a 1:20** ou mais são bastante realistas para um britador de impacto.
- Um britador de impacto de dois rotores, com produção primária, secundária e terciária, pode atingir uma proporção de 1:50.
- Menor custo manutenção, devido sua facilidade e rapidez na troca de peças.
- Regulagem de **fácil ajuste** para melhor alteração da curva granulométrica do material de saída.
- Equipamento **robusto**.
- Boca de alimentação do britador com uma cortina de corrente e duas cortinas de borracha, para proteção de materiais que possam ser arremessados para fora do equipamento.
- Eixo principal com construção superdimensionada, apoiado em rolamentos autocompensadores de rolos com lubrificação à graxa.
- Escudo terciário que possibilita uma excelente britagem, com controle do tamanho máximo de partícula atingido na curva.
- **Dispositivos de segurança** acompanham o equipamento, tais como pinos de travamento do rotor com giro durante a troca de peças, ajuste dos escudos hidráulicos projetados para facilitar o trabalho de regulagem do equipamento pelo usuário.

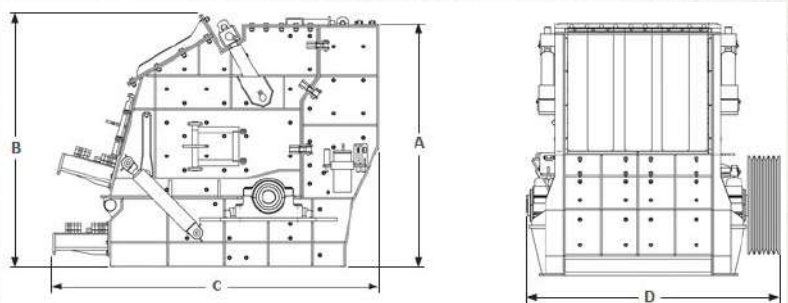
O Impactor é acionado por uma transmissão de polias e correias com fixação do volante do britador por **anéis de expansão**, pensados para facilitar a manutenção do mesmo. Fácil ajuste da abertura dos escudos para regulagem do tamanho da saída do produto, ainda conta com portas de inspeção de acesso rápido, unidade hidráulica para acionamento dos cilindros de ajuste, fácil acesso para revestimento, barras de impacto e substituição de revestimentos laterais de proteção. Abertura rápida dos sistemas de câmara para um acesso e manuseio de maneira fácil.

FABRICAÇÃO

Estrutura fabricada em aço carbono, material da barra de impacto aço liga de alta resistência à abrasão, ajuste dos escudos de regulagem através de cilindros hidráulicos e calços para máxima rigidez sob altas cargas. Os escudos primário, secundário e terciário são de **aço ASTM A36** estruturados com revestimento de aço de alta resistência à abrasão e impacto. As placas de revestimento lateral são fabricadas em chapas de aço laminado de alta resistência ao desgaste, aparafusadas e de fácil substituição.

CÂMARA DE BRITAGEM

O Impactor possui três escudos especialmente projetados para produção de partículas cúbicas. A regulagem dos escudos ocorre através de **cilindros hidráulicos** e calços com proteção contra sobrecarga, para aliviar a pressão sob materiais não trituráveis. O fluxo de material é otimizado e o desgaste reduzido em razão do projeto do rotor de alta performance. O processo de britagem é aprimorado devido à alta tecnologia nos designs dos escudos e barras de impacto.



DIMENSÕES DO BRITADOR HSI

MODELO	A		B		C		D	
	Polegada	Métrico	Polegada	Métrico	Polegada	Métrico	Polegada	Métrico
HSI500	38"	960mm	40"	1,015mm	51"	1,300mm	35"	900mm
HSI800	58"	1,480mm	61"	1,550mm	79"	2,000mm	61"	1,550mm
HSI810	58"	1,480mm	61"	1,550mm	79"	2,000mm	70"	1,750mm
HSI1010	73"	1,860mm	77"	1,950mm	97"	2,450mm	85"	2,170mm
HSI1020	73"	1,860mm	77"	1,950mm	97"	2,450mm	93"	2,370mm
HSI1300	95"	2,415mm	102"	2,600mm	124"	3,150mm	93"	2,370mm

* Produtos padrão / Versões Customizadas disponíveis

PROPRIEDADE FÍSICA

MODELO	Tamanho Rotor (D x W)		Max Tamanho Alimentação		Abertura de alimentação		Capacidade		Potência		Peso	
	mm x mm	pol x pol	mm	Pol.	mm x mm	pol x pol	Mtph	Stph	kW	hp	Kg	Lbs
HSI500	500 x 500	20" x 20"	200	8"	380 x 500	15" x 20"	50 - 75	55 - 85	37,2	50	1,200	2,645
HSI800	800 x 800	31" x 31"	300	12"	620 x 800	24" x 31"	75 - 100	85 - 115	74,5	100	5,800	12,787
HSI810	800 x 1,000	31" x 40"	320	13"	620 x 1,000	24" x 40"	100 - 130	115 - 145	93,2	125	6,800	14,991
HSI1010	1,000 x 1,000	40" x 40"	480	19"	800 x 1,000	31" x 40"	150 - 220	170 - 245	149,1	200	13,500	29,762
HSI1020	1,000 x 1,200	40" x 47"	580	23"	800 x 1,200	32" x 47"	250 - 300	280 - 335	186,4	250	14,300	31,526
HSI1300	1,300 x 1,200	51" x 47"	700	27.5"	1,000 x 1,200	40" x 47"	320 - 400	360 - 445	223,7	300	16,450	31,526